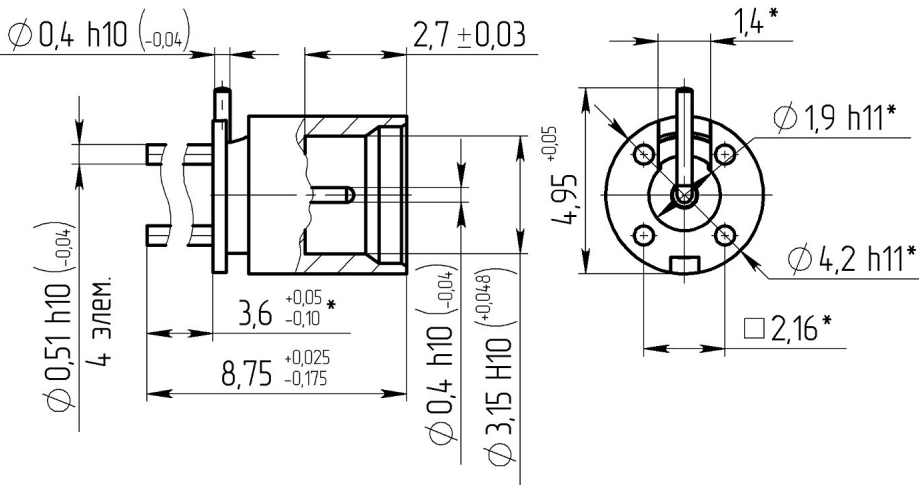


-50-1041 -02-3,6 .434511.019

Габаритные и установочные размеры

Внешний вид



* Размеры для справок

3,6

R222.428.700 (Radiall); P797-7CC (Carlisle)

SMP

0,35

1000

0,25(12), 0,4(12-18)

50

335

18

1,25(12), 1,35(12-18)

0,06

0,02



"

"

-50-1041 -02-3,6 .434511.019

· , ,	5000
,	65
, %	10
, %	30
,	5000
,	25
, ,	0,67 · 10 ³ (5 мм рт.ст.)
, ,	294480 (2000 . .)
, °C	-60 +155